

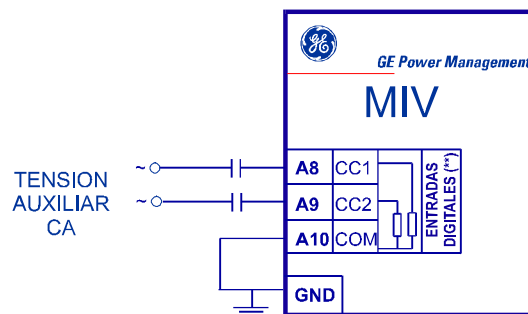
MIV

PROTECCIÓN DIGITAL DE TENSION Y FRECUENCIA

NOTA SOBRE LA CONEXIÓN DE ENTRADAS DIGITALES

En caso de utilizar tensión alterna se debe asegurar que entre el terminal común de las entradas, A10, y la toma de tierra del equipo no hay tensión apreciable (menor de 10Vac). El sistema de alterna debe ser del tipo línea/neutro y no línea/línea, asegurando que el neutro no difiera más de 10Vac de la tierra del equipo. El motivo es que a través de los condensadores de filtrado de EMC de las entradas puede circular una corriente suficiente para producir una activación no deseada de las entradas.

En caso de no poder asegurar lo anterior puede utilizarse la conexión que se muestra en la siguiente figura, en la que se cablean sólo las líneas a las entradas y el común se une a la tierra del equipo.



NOTA SOBRE LA PRUEBA DE AISLAMIENTO

En caso de utilizar tensión alterna para activar las entradas digitales y haber puenteado A10 con la borna de tierra, hay que eliminar esta conexión antes de pasar la prueba de aislamiento al grupo 3.

